



La balance portable CS est la réponse aux besoins des utilisateurs qui recherchent une solution économique sans compromis avec la qualité et la précision.

Avec son format compact, la balance CS peut être utilisée dans des milieux industriels en production, en laboratoire, dans l'enseignement, ou bien en tant que pèse lettre au bureau, pour le pesage pour des besoins diététiques, pesage d'échantillons de sols...

Caractéristiques standard :

- **Protection RF supérieure** - La CS a été conçue avec une protection contre les radio fréquences permettant ainsi d'assurer à tout moment la fiabilité des mesures même dans le cas d'une utilisation proche d'appareils électriques en production ou à proximité de téléphones cellulaires. La balance CS est conforme aux directives et recommandations des organismes CE et FCC relatives aux normes électriques et interférences (classe B section 15).
- **Grand plateau de pesage en acier inoxydable** – La CS a été conçue avec un grand plateau pour permettre la pesée d'échantillons volumineux, y compris des lettres de grand format. Le plateau inox est amovible afin de faciliter le nettoyage.
- **Format compact** – Portable : Alimentation à l'aide de 3 piles alcalines type AA (incluses). La balance CS peut également fonctionner sur secteur grâce à l'adaptateur fourni.

Spécifications

Modèles	CS200	CS2000	CS5000
Capacité x Précision d'affichage (g)	200 g x 0,1 g	2000 g x 1 g	5000 g x 1 g
Reproductibilité (écart type) (g)	0,1	1	1
Linéarité (g)	±0,1	±1	±1
Unités de pesage	g, lb:oz, Newton		
Plage de zéro	À la capacité par soustraction		
Temps de stabilisation	3 secondes		
Temp. fonctionnement optimal	18 à 25 °C / 18°C à une humidité relative de 10 à 80%, sans condensation		
Alimentation	3 piles alcalines AA (incluses) ou adaptateur CA (inclus)		
Calibrage	Calibrage digital à partir du clavier		
Extinction auto	5 minutes sans activité (fonctionnement sur pile uniquement)		
Affichage (mm)	LCD (hauteur 11mm)		
Dimension du plateau Long x Larg (cm)	14,5 x 13,3		
Dimensions Long x Larg x Haut (cm)	20,3 x 14,0 x 3,8		
Poids net (g)	470		

Caractéristiques standard

Utilisation simple avec seulement 2 touches, indicateur d'usure des piles, extinction automatique pour sauvegarde de l'autonomie des piles, protection mécanique et par le software pour éviter d'endommager la cellule de pesée, calibrage externe (masses de calibrage non incluses).

Options et accessoires

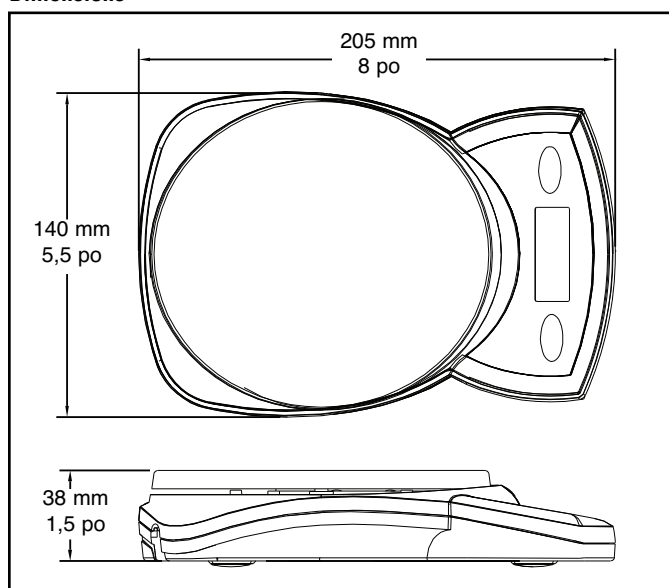
Réf. Ohaus

Bol en plastique capacité 1050 ml80850075
 Masses de calibrageContacter Ohaus

Système qualité

Toutes les balances Ohaus CS sont fabriquées suivant un système qualité ISO 9001. Une construction robuste et un contrôle qualité stricte sont la marque de tous les produits Ohaus depuis plus d'un siècle.

Dimensions



www.ohaus.com

* ISO 9001:2000
 Système agréé de gestion de la qualité